



KAmoDSL303 (PL)



Rev. 20200923085520

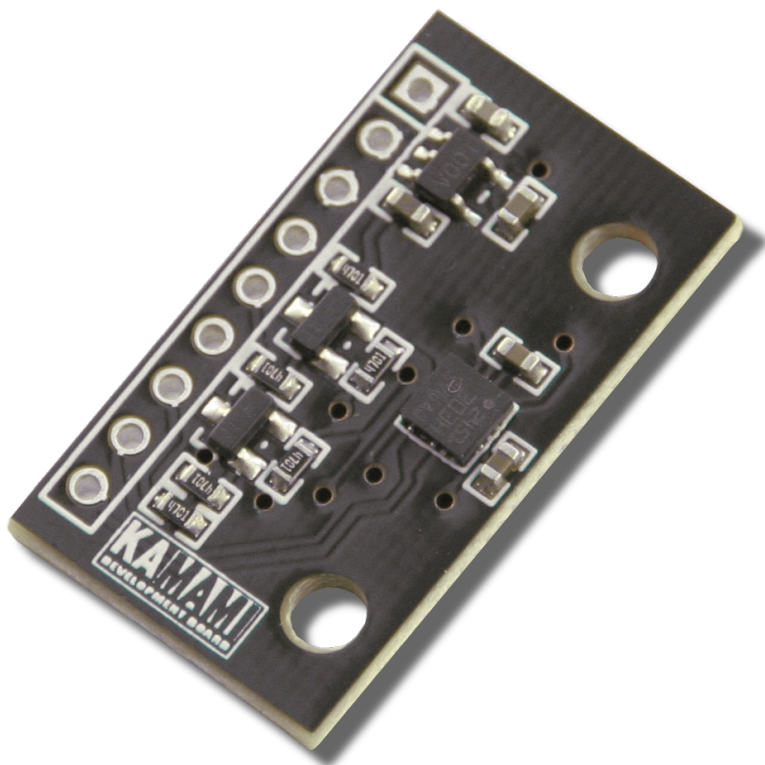
Źródło: [https://wiki.kamamilabs.com/index.php/KAmoDSL303_\(PL\)](https://wiki.kamamilabs.com/index.php/KAmoDSL303_(PL))

Spis treści

Podstawowe cechy i parametry	1
Wyposażenie standardowe	2
Schemat elektryczny	3
Opis wyprowadzeń	4
Linki zewnętrzne	5

Opis

[KAmodLSM303](#) to moduł z układem MEMS typu LSM303D. Układ ma cyfrowe wyjście sygnału (za pośrednictwem magistrali I2C lub SPI) i umożliwia pomiar przyspieszeń oraz wartości pola magnetycznego w trzech osiach, zaś dzięki programowalnym wyjściom generatora przerwań, możliwe jest np. wybudzanie mikrokontrolera po wykryciu swobodnego spadku czy ruchu obiektu. Może być wykorzystany w systemach zasilanych napięciem 2,5 V - 5,5 V.



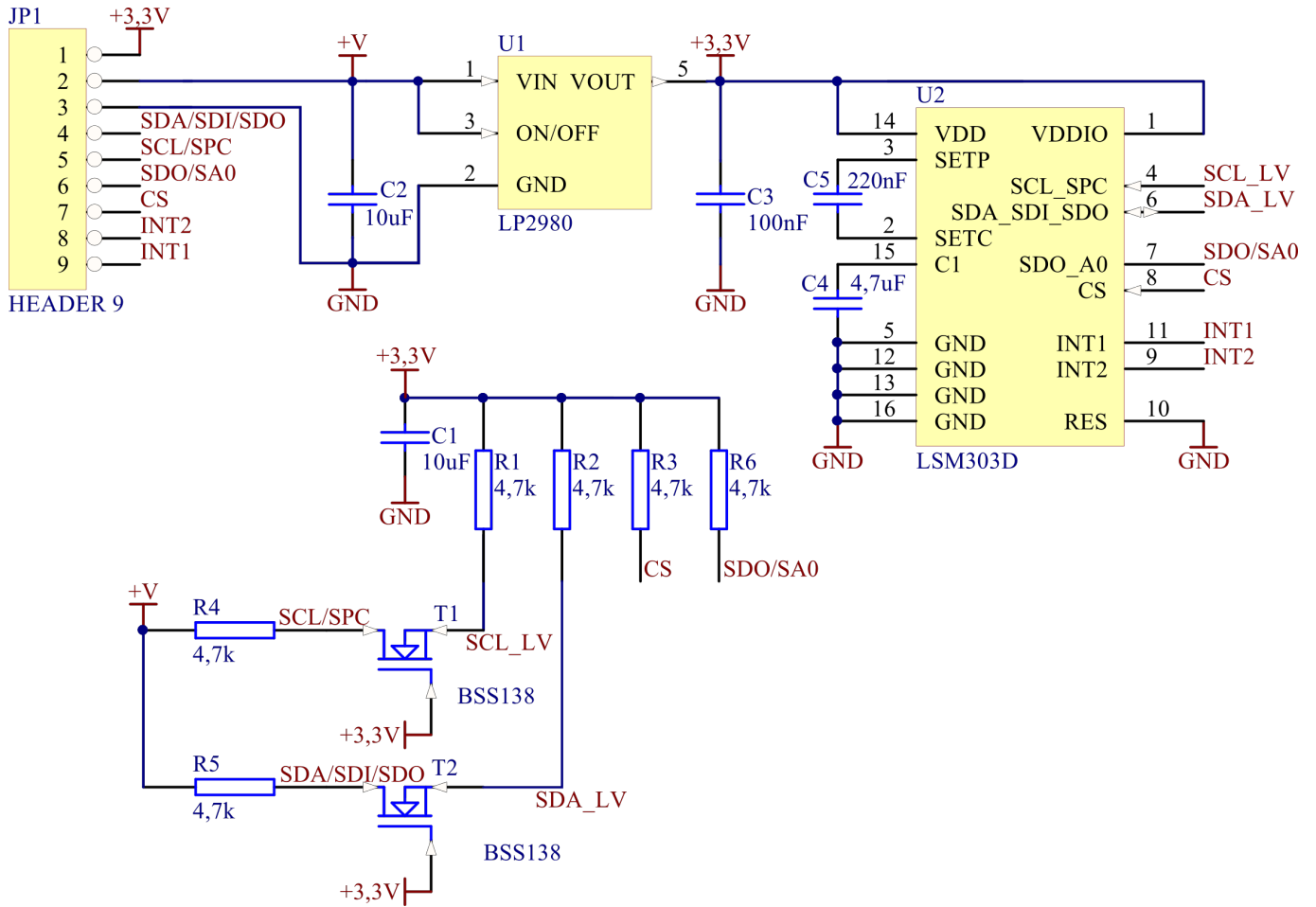
Podstawowe cechy i parametry

- Układ LSM303D (akcelerometr oraz magnetometr MEMS) firmy STMicroelectronics
- Zakres pomiarowy akcelerometru: $\pm 2 / \pm 4 / \pm 6 / \pm 8 / \pm 16$ g
- Zakres pomiarowy magnetometru: $\pm 2 / \pm 4 / \pm 8 / \pm 12$ Gauss
- Napięcie zasilania: 2,5 - 5,5 V
- Tryby uśpienia / niskiego poboru prądu
- Interfejs komunikacyjny: SPI / I2C
- Wbudowany stabilizator oraz translator poziomów napięcia (linie SDA, SCL)
- Programowalne generatory przerwań (przy swobodnym spadku, wykryciu ruchu, czy pola magnetycznego)
- Otwory do przylutowania złącza szpilkowego
- Otwory montażowe o średnicy 3 mm
- Wymiary modułu (bez złącza): 27 mm x 15 mm x 3 mm

Wyposażenie standardowe

Kod	Opis
KAmoDSL303	<ul style="list-style-type: none">• Zmontowany i uruchomiony moduł• Złącze szpilkowe (męskie proste oraz kątowe) do wlutowania

Schemat elektryczny



Opis wyprowadzeń

	JP1	I2C	SPI 3-wire	SPI 4-wire
■ +3.3V	+3.3V	Zasilanie modułu		
● +VIN	+VIN			
● GND	GND			
● SDA/SDI/SDO	SDA/SDI/SDO	SDA	SDI/SDO	SDI
● SCL/SPC	SCL/SPC	SCL	SPC	SPC
● SDO/SA0	SDO/SA0	SA0	-	SDO
● CS	CS	CS	CS	CS
● INT2	INT2	Wyjście przerwania 2		
● INT1	INT1	Wyjście przerwania 1		

Linki zewnętrzne

- [Karta katalogowa układu LSM303D](#)



Zastrzegamy prawo do wprowadzania zmian bez uprzedzenia.

Oferowane przez nas płytki drukowane mogą się różnić od prezentowanej w dokumentacji, przy czym zmianom nie ulegają jej właściwości użytkowe.

BTC Korporacja gwarantuje zgodność produktu ze specyfikacją.

BTC Korporacja nie ponosi odpowiedzialności za jakiegokolwiek szkody powstałe bezpośrednio lub pośrednio w wyniku użycia lub nieprawidłowego działania produktu.

BTC Korporacja zastrzega sobie prawo do modyfikacji niniejszej dokumentacji bez uprzedzenia.